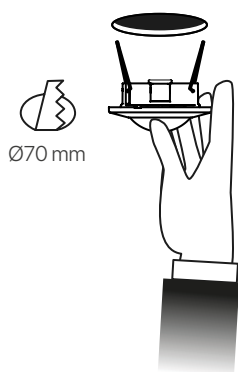
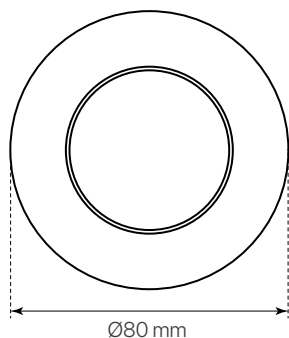
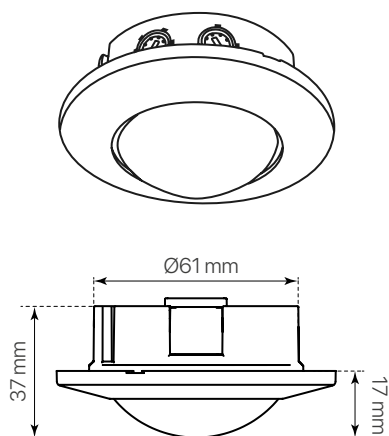


# mercury

## ficha técnica

### datasheet

ref. 5551635



Nombre / Name	Mercury
Referencia / Reference	5551635
Materiales / Materials	PC
Potencia de carga / Rated load	Máx 200W
Consumo / Consumption	0,45W (activo/active) / 0,1W (inactivo/static)
Altura de instalación / Installing height	2,5mts ~ 3,5mts
Ángulo de detección / Detection angle	360°
Rango de trabajo / Lux working rang	3 ~ 2000 lux (ajustable / adjustable)
Duración encendido / Working duration	10seg, 30seg, 90seg, 5min, 10min, 30min (ajustable / adjustable)
Distancia de detección / Detection distance	Máx 6mts (<24°C)
Tipo de detección / Detection type	PIR
IP	20
IK	-
F.P.	-
UGR	-
IRC	-
Chip	-
Driver	-
Protección contra Sobretensiones / surge protection	-
Vida media (duración) / Average life	25.000 h
Clase energética / Energy class	-
Aislamiento eléctrico / Electrical isolation	-
Colores / Colors	Blanco / White
Medida exterior / Product size	Ø80 mm x 37 mm
Medidas de corte / Cutting measurements	Ø70 mm
Tª (ambiente/trabajo) / Tª (enviroment/work)	-20°C ~ +40°C
Input	AC 220 ~ 240V
Output	-
Frecuencia / Frequency	50Hz
Peso / Weight	53g
Certificados / Certificates	CE
Garantía / Warranty	2 años